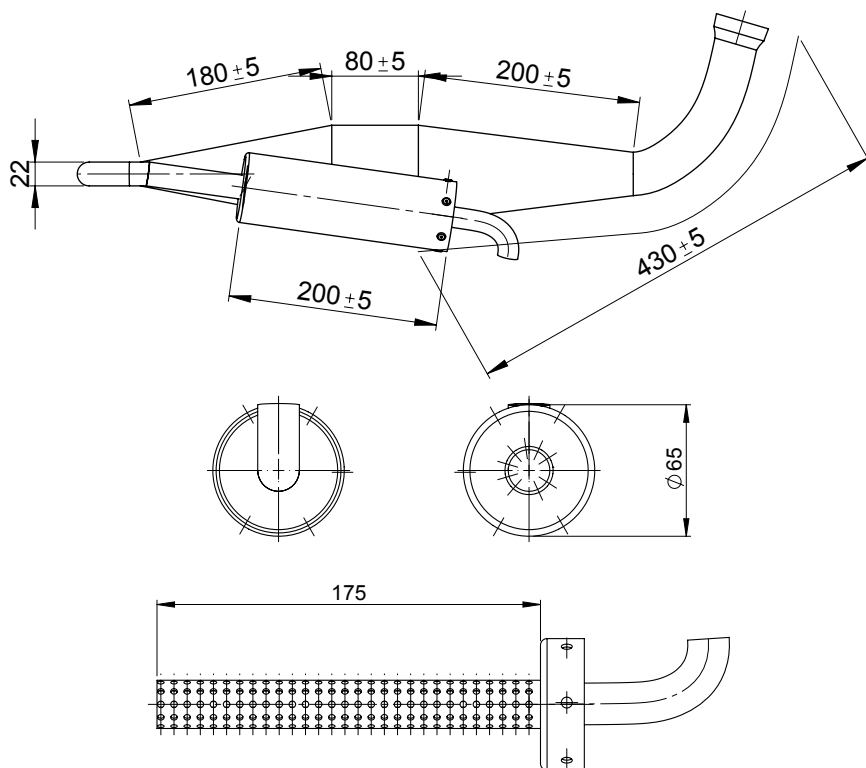


Vid tolkning är det alltid de dokument som SBF publicerar som gäller

Popnitar i slutljuddämpare får bytas ut mot skruv och mutter.



Vid tolkning är det alltid de dokument som SBF publicerar som gäller